

Стеллаж библиотечный односторонний (паспорт)

Стеллаж библиотечный односторонний (далее - стеллаж), предназначен для использования в сухих отапливаемых помещениях (библиотечных залах) и соответствует требованиям ГОСТ 16371-2014.

1. Технические характеристики:

- 1.1. Стеллаж имеет 6 полок с ограничительными планками.
- 1.2. Габаритные размеры стеллажа (ШхГхВ) - 900х300х1900 мм.
- 1.3. Размеры полки 850х300 мм.
- 1.4. Масса: 42 кг.

2. Комплект поставки:

- 2.1. Боковина.....2 шт.
- 2.2. Рама.....6 шт.
- 2.3. Полка.....6 шт.
- 2.4. Планка.....6 шт.
- 2.5. Евростяжка.....12 шт.
- 2.6. Винт М6х25.....24 шт.
- 2.7. Гайка концевая М6.....24 шт.
- 2.8. Саморез с прессшайбой 4,2х16.....24 шт.
- 2.9. Шкант 8х35.....6 шт.

3. Требования безопасности:

- 3.1. Сборку производить в хорошо освещённых помещениях, исправными инструментами и принадлежностями при соблюдении норм техники безопасности.
- 3.2. При сборке необходимо иметь помощника.

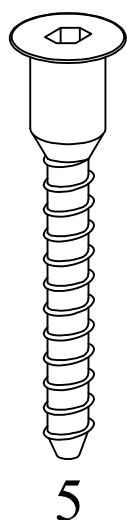
5. Гарантийные обязательства:

- 5.1. Предприятие-изготовитель гарантирует соответствие изделия требованиям ГОСТ 16371-2014 при условии соблюдения правил транспортировки, хранения и эксплуатации;
- 5.2. Гарантийный срок эксплуатации - 24 месяца со дня приобретения.

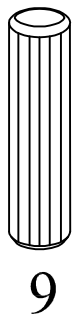
6. Порядок сборки:

- 6.1. Боковины (1) соединить рамами (2) используя винты (6) и гайки (7). При этом винты затянуть окончательно после установки всех рам.
- 6.2. Евростяжками (5) со шкантами (9) закрепить планки (4) на полках (3).
- 6.3. Саморезами (8) закрепить полки на рамах(2).

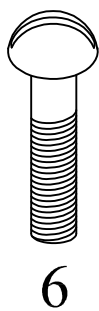
7. Детализировка, фурнитура и схема сборки:



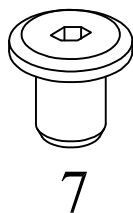
5



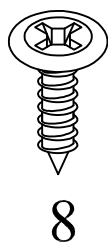
9



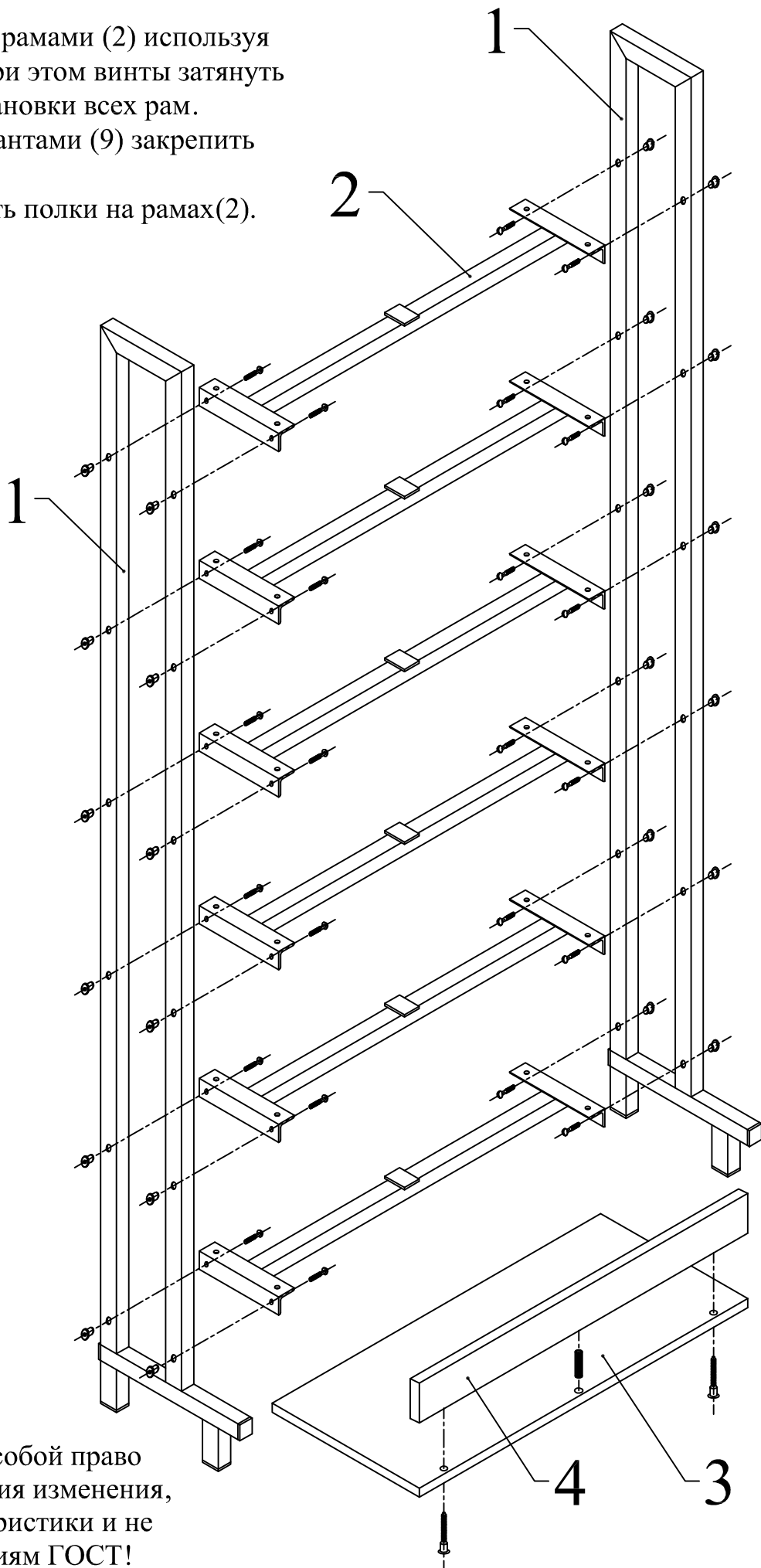
6



7



8



Изготовитель оставляет за собой право вносить в конструкцию изделия изменения, не влияющие на его характеристики и не противоречащие требованиям ГОСТ!